

FÉDÉRATION CYNOLOGIQUE INTERNATIONALE (AISBL)

Place Albert 1^{er}, 13 – B – 6530 Thuin, tel : +32.71.59.12.38, fax : +32.71.59.22.29, email : info@fci.be

WETTKAMPFORDNUNG FÜR AGILITY DER FÉDÉRATION CYNOLOGIQUE INTERNATIONALE



Inhaltsverzeichnis

A.	ALLGEMEINE VORSCHRIFTEN	3
B.	F.C.I.-BESTIMMUNGEN	3
	Präambel	3
	Kategorien	3
	Parcours	3
	- Allgemein	3
	- Gestaltung/Streckenverlauf	3
	- Ablauf des Wettbewerbs	4
	- Wahl der Standardzeit	4
	- Festlegung der Maximalzeit	4
	- Ablauf des Wettkampfes/Prüfung	4
	GERÄTE/HINDERNISSE	4
	BEWERTUNGEN	6
	- Allgemeines	6
	- Fehler	7
	- Verweigerungen	7
	- Fälle von höherer Gewalt	9
	WERTURTEILE/AGILITY ZERTIFIKAT	9
	PLATZIERUNGEN	10
	ORGANISATION EINES WETTBEWERBES	10
	ZULASSUNGSBEDINGUNGEN ZU DEN WETTBEWERBEN	11
	PRÜFUNGEN/KATEGORIEN/STUFEN	12
	- FCI anerkannte Wettbewerbe	12
	- Nicht anerkannte Wettbewerbe	13
	- Stufen	13
C.	F.C.I WELTMEISTERSCHAFT	13
	- Organisation	13
	- Wettbewerbe	14
	- Anmeldungen	14
	- Parcoursausstattung	15
	- Tierärztliche Kontrolle	15
	- Leistungsnachweis/Lizenz	15
	- Prüfungsrichter	15
	- Ehrengaben	15
D.	HINDERNISSE - ZEICHNUNGEN UND MAßE	16

A - Allgemeine Vorschrift

Die Landesorganisationen (LAO) haben die nachstehenden Bestimmungen bei offiziellen Wettkämpfen anzuwenden.

B - Agility-Reglement der FCI

Präambel

Agility ist eine Disziplin, die allen Hunden offen steht. Sie besteht darin, sie die verschiedenen Hindernisse überwinden zu lassen, mit der Absicht, ihre Intelligenz und ihre Behändigkeit zu überprüfen.

Es handelt sich um ein erzieherisches und sportliches Spiel, welches u.a. dazu dient, ihre Sozialverträglichkeit zu fördern und die Eingliederung in die Gesellschaft begünstigt.

Die Disziplin erfordert eine gute Harmonie von Hund und Hundeführer und endet im vorzüglichen Einvernehmen in der Gruppe. Es ist also Voraussetzung, dass die Teilnehmer die elementaren Grundlagen von Erziehung und Gehorsam besitzen.

Kategorien

Drei Kategorien (Größenklassen) sind vorgegeben:

- **S (Small) = kleiner als 35 cm Widerristhöhe**
- **M (Medium) = ab 35 cm und kleiner als 43 cm Widerristhöhe**
- **L (Large) = ab 43 cm Widerristhöhe**

Strecke (Parcours)

Die Strecke (der Parcours) setzt sich aus verschiedenen Hindernissen zusammen, die je nach Aufstellung dem Verlauf der Strecke eine Eigentümlichkeit geben, die dieselbe mehr oder weniger komplex und mehr oder weniger schnell macht.

1) Allgemeines

- Das zur Anlage einer Agility-Strecke notwendige Gelände sollte ungefähr 30 x 40 m aufweisen. Das zur Anlage eines Parcours notwendige Gelände ist 20 x 40 m. Beim Aufbau von zwei Strecken (zwei Parcours) empfiehlt sich, eine geschlossene Abtrennung zwischen beiden zu errichten oder die Strecken in einem Abstand von ca. 10 m Entfernung aufzubauen.
- Die eigentliche Strecke (Parcours) hat eine Länge von 100 - 200 m und umfasst je nach Prüfungsstufe 12 bis 20 Hindernisse davon jeweils mindestens 7 Sprünge (Hürden, Mauer, Reifen). Ein Standard Prüfungssatz hat 10 Hürden zu beinhalten
- Die zweifachen Hindernisse haben folgende Gesamttiefe: Kategorie **S: 30 cm; M: 40 cm und L: 55 cm.**
- Die Kombinationssprünge bestehen aus maximal 3 Geräten, die als ein Gerät gezählt werden. Jedes Gerät wird einzeln bewertet. Die Entfernung zwischen jeder Einheit ist minimal 4,50 m und maximal 7 m zueinander. Diese Kombinationssprünge können nur aus Hürden mit Stangen bestehen.
- Die Entfernung zwischen zwei aufeinanderfolgenden Hindernissen beträgt **5 m Minimum und 7 m Maximum.**

2) Streckenverlauf

Der Verlauf der Strecke obliegt der Phantasie des Richters, muss jedoch mindestens zwei Richtungswechsel beinhalten.

Vor Beginn der Prüfung überzeugt sich der Richter von der Ordnungsmäßigkeit und der Anzahl der vorhandenen Geräte. Wenn diese dem Standard entsprechen, übergibt er seine Parcourszeichnung dem Veranstalter zwecks Aufbau. Nach dem Aufbau überprüft er diesen und vermisst die Strecke genau. Ein gut durchdachter Streckenverlauf gibt dem Hund die Möglichkeit, leicht und fließend die Strecke zu erarbeiten. Das Ziel liegt darin, den Hund kontrolliert und

ausgeglichen unter Vermeidung von Fehlern in der vorgegebenen Geschwindigkeit über die Strecke zu führen. Daher ist es angeraten, ständig eine Veränderung der Parcourspläne vorzunehmen, um jede Automatisierung des Hundes zu vermeiden.

3. Ablauf des Wettbewerbes

Auf dem Prüfungsgelände ist kein Training erlaubt. Bevor der Wettkampf beginnt ist es den Hundeführern gestattet, den Parcours ohne Hunde abzugehen. Vor Beginn der Prüfung versammelt der Richter die Konkurrenten, um ihnen Einzelheiten über die Prüfung, die Standardzeit und die Maximalzeit bekannt zugeben. Gleichzeitig erinnert er sie an die Einhaltung der Wettbewerbsvorschriften.

a) Wahl der Standardzeit der Strecke

Die Basis zur Festsetzung der Standardzeit in der Strecke beruht auf der festgehaltenen Geschwindigkeit in Meter/Sekunden. Diese Wahl wird unter Berücksichtigung der für die Prüfung vorgesehenen Leistungsstufe, des Schwierigkeitsgrades der Strecke und der Bodenbeschaffenheit (witterungsbedingt) getroffen.

Die Standardzeit (in Sekunden) für die Strecke erhält man, in dem die Länge der Strecke durch die Bewegungsgeschwindigkeit (m/s) dividiert wird.

Beispiel: Bei einer Strecke von 150 m und einer vorgegebenen Bewegungsgeschwindigkeit von 2.5 m/s, ist die Standardzeit für die Strecke $150 : 2.5 = 60$ Sekunden.

b) Festlegung der Maximalzeit für die Strecke

Im allgemeinen gibt der Richter als Maximalzeit für die Strecke das Doppelte der Standardzeit an. Bei einer Standardzeit von 60 Sekunden wäre die Maximalzeit dann 120 Sekunden. Wird ein anderer Faktor vom Richter gewählt, so darf dieser nicht unter dem 1,5-fachen der Standardzeit liegen.

c) Ablauf der Prüfungen

Der Hundeführer begibt sich an den Start, der Hund ist liegend, sitzend oder stehend, hinter der Startlinie zu platzieren (zeitauslösende Linie - elektronisch oder per Hand gemessen). Er leint seinen Hund ab, nimmt das Halsband ab, dessen Tragen aus Sicherheitsgründen im Parcours, während der Prüfung, untersagt ist. Der Hundeführer darf während der Prüfung nichts in den Händen (der Hand) halten. Der Hundeführer wählt seinen Startpunkt innerhalb des Parcours nach eigenem Ermessen. Er gibt seinem Hund das Hörzeichen zum Start auf Anordnung des Richters. Die Zeitmessung setzt ein, sobald der Hund die "Startlinie" überschritten oder seitlich an dieser vorbeiläuft.

Verschiedene Hör- und Sichtzeichen sind auf der ganzen Strecke erlaubt. Der Hundeführer achtet peinlich genau darauf, dass die Hindernisse vom Hund in der Reihenfolge der nummerierten Vorgabe überwunden werden. Von der Abgabe des Hörzeichen an den Hund vom Start bis zum Ziel ist es dem Hundeführer nicht gestattet, den Hund oder die Hindernisse zu berühren. Der Hundeführer darf weder die Hindernisse selbst unterlaufen, noch überspringen. Das Ende der Strecke und der Zeitnahme ist erreicht, wenn der Hund die "Ziellinie" überschritten hat.

Danach nimmt der Hundeführer seinen Hund wieder an die Leine und verlässt die Strecke.

Hindernisse

Die durch die FCI anerkannten Hindernisse sind:

Die Hürden	die Wippe	der feste Tunnel
das Viadukt oder die Mauer	die Schrägwand	der Reifen
der Tisch	der Slalom	der Weitsprung
der Laufsteg	der Stofftunnel	

Die Hindernisse dürfen keine Gefahr für den Hund darstellen und müssen den nachstehenden Beschreibungen (in den Abmessungen) und den beigefügten Skizzen entsprechen.

Die Hürden

a) Einfachsprung :

Höhe: Kategorie **L: 55 - 65 cm; M: 35 - 45 cm; S: 25 - 35 cm**. Minimale Breite: 120 cm
Sie können verschiedenartig konstruiert sein, z.B.: mit Stangen (Metall oder PVC ist abzuraten), ausgefüllte Flächen, durchbrochene Flächen, Flächen mit Bürsten. Alle Flächen schließen oben mit einer Abwurfstange ab.

b) Mehrfachsprung:

Zwei Einfachsprünge (wie in a), aber ausschliesslich mit Stangen) werden zusammengestellt, um einen Doppelsprung zu formen. Die Stangen sind in aufsteigender Form mit einem Höhenunterschied von **15 – 25 cm** aufzulegen.

Die höchste Hürde ist als letzte zu stellen. Für die **Kategorie L: 55 - 65 cm; M: 35 - 45 cm und S : 25 - 35 cm**.

Die totale Tiefe darf folgende Masse nicht überschreiten: **L 55 cm; M 40 cm; S 30 cm**.

das Viadukt und die Mauer

Höhe: **L: 55 - 65 cm; M: 35 - 45 cm und S: 25 - 35 cm**,

Minimale Breite 120 cm und ca. 20 cm stark. Eine ausgefüllte Fläche, die ein oder zwei Öffnungen in Form eines Tunnels enthält. Auf den oberen Teil der Mauer werden abnehmbare Elemente in Form eines \cap gesetzt.

der Tisch

Oberfläche: Minimum 90 x 90 cm, Maximum 120 x 120 cm. Die Oberfläche kann die Vorrichtung für eine elektronische Zeitmessung beinhalten, soweit für diese an allen vier Tischseiten ein Abstand von 10 cm eingehalten wird (hörbares Signal nach 5 Sekunden). Der Tisch muss stabil (kippsicher) mit einer rutschsicheren Oberfläche sein.

Höhen: **L - 60 cm; S und M - 35 cm**.

der Laufsteg:

Höhe: Minimum 120 cm, Maximum 135 cm.

Die Breite der Laufflächen muss 30 cm betragen. Die Länge jeden Elementes darf das Mindestmaß von 3,60 m nicht unter- und das Höchstmaß von 4,20 m nicht überschreiten.

Die Rampen sind mit 20 mm breiten, 5 - 10 mm hohen, abgerundeten Leisten zu versehen, die in regelmäßigen Abständen von 25 cm befestigt sind, um den Aufstieg zu erleichtern und ein Abrutschen zu verhindern. Es muss ein Abstand von 10 cm zu den Kontaktzonen sein. Die unteren Teile der Rampen sind auf einer Länge von 90 cm vom Boden gemessen (auf der Oberseite und den Schmalseiten) andersfarbig gestrichen, um damit die "Kontaktzonen" anzuzeigen.

die Wippe

Breite: 30 cm, Länge: mindestens 3,65 m und höchstens 4,25 m. Die Höhe der Mittelachse zum Boden beträgt 1/6 der Bohlenlänge.

Beispiel: Länge = 365 cm / Höhe 60 cm; bei einer Länge von 425 cm/Höhe 70 cm. Die Kontaktzonen sind wie beim Laufsteg jeweils 90 cm farblich abzusetzen, Kletterleisten sind nicht erlaubt. Die Wippe muss standfest und rutschsicher sein. Die Wippe muss gut ausbalanciert sein (nicht zu schnell und auch nicht zu langsam), um somit auch kleinen Hunden problemlos die Bewegung zu ermöglichen.

Die Wippe muss bei einem auf dem oberen Ende aufgelegten Gewicht von 1 kg innerhalb von 3 - 4 Sekunden, bis zum Boden kippen. Diese Kippeigenschaft kann durch den Einsatz eines Gegengewichtes erreicht werden.

die Schrägwand

Die Wand setzt sich aus 2 Elementen zusammen, die ein A bilden.

Breite mindestens 90 cm. Bei konischem Verlauf kann die Breite im Auf- und Abgang auf 115 cm gebracht werden. Höchster Punkt gemessen ab Boden beträgt in der **Kategorie L 1,90 m bei einem 90 ° Winkel. Für die Kategorie S und M wird die Höhe auf 1,70 m durch Öffnen abgesenkt.**

Die Rampen sind mit 20 mm breiten, 5 - 10 mm hohen, abgerundeten Leisten zu versehen, die in regelmäßigen Abständen von 25 cm befestigt sind, um den Aufstieg zu erleichtern und das Abrutschen zu verhindern. Die letzte Leiste muss einen Abstand von 10 cm zur Kontaktzone haben. Die unteren Teile der Rampe sind auf einer Länge von 1,06 m vom Boden gemessen

andersfarbig zu streichen (auf der Oberseite wie auf den Schmalseiten), um so die Kontaktzonen zu kennzeichnen.

Der Scheitelpunkt der Schrägwand darf keine Gefahr für den Hund bilden. Soweit nötig ist hier eine Firstleiste aus Gummi anzubringen.

der Slalom

Ein Slalom kann aus 8, 10 oder 12 Stangen bestehen, die eine Höhe von 1,00 – 1,20 m, **einen Ø von 3 - 5 cm und einen Abstand zueinander von 50 - 65 cm haben. Die Slalomstangen müssen aus dickwandigem, unbeweglichem Material gefertigt sein. (Der bei der Weltmeisterschaft eingesetzte Slalom hat von Stange zu Stange einen Abstand von 60 cm.)**

der feste Tunnel

Der innere Ø beträgt 60 cm. Die Länge ist flexibel von 3,00 m bis zu 6,00 m, dies ermöglicht, einen oder mehrere Bögen zu bilden.

der Sack-Stofftunnel

Der Eingang besteht aus einer festen Konstruktion (□) von 90 cm Länge und einer Höhe von 60 cm und einer Breite von 60 - 65 cm. **Der Ausgang ist aus weichem Material (Stoff) in einer vorgegebenen Länge von 2,50 - 3,50 m und hat einen Durchmesser von 60-65 cm. Falls der Ausgang zu befestigen ist, darf der dazwischen liegende Abstand nicht mehr als 50 cm sein, um allen Hunden gleichermaßen einen ungestörten Austritt ermöglichen.**

der Reifen

Der Öffnungsdurchmesser des Reifens ist mindestens 38 cm und höchstens 60 cm. Die Entfernung des Reifenmittelpunktes zum Boden beträgt für: **L 80 cm; S und M 55 cm.**

Der untere, innere Teil des Reifens muss aus Sicherheitsgründen verschlossen sein. Der Reifen ist durch ein System von Ketten in der Höhe verstellbar, starre Befestigungssysteme sind nicht erlaubt. Zur Standsicherheit haben die Bodenstreben eine Länge, die ungefähr dem 1,5fachen der Höhe bis zur Oberkante des Reifens entspricht. **(d.h.: beidseitiger Ausleger zur Vor- und Rückseite des Reifens je ca.1,00 m)**

der Weitsprung

Er wird aus zwei bis fünf Einheiten gleichmässig verteilt **und in ansteigender Aufstellung** ergeben einen Sprung von 0,40 bis 1,50 m Länge, **die niedrigste Einheit 0,15 cm ist an der Vorderseite aufzustellen**, die Höhe des höchsten Elementes beträgt 28 cm.

L: 1,20 - 1,50 m (4-5 Elemente)

M: 70 – 90 cm (3-4 Elemente)

S: 40 – 50 cm (2 Elemente)

Die Breite der Elemente ist mindestens 120 cm Die Tiefe je Element beträgt 15 cm leicht ansteigend. Die vier Ecken sind mit Pflöcken in einer Mindesthöhe von 1,20 m zu kennzeichnen und oben mit einer schützenden Abdeckung zu versehen. Die Pflöcke sind nur Begrenzungen und nicht mit den von den Elementen verbunden.

Start/Ziel

Stangen und/oder Lichtschranken kennzeichnen den Start und das Ziel. Diese können in einem Abstand bis zu maximal 1,00 m vom Hindernis entfernt aufgestellt werden. Die Kennzeichnung hat jeweils links und rechts als Abstand zur Sprungbreite ca. 50 cm aufzuweisen. **Am Start und Ziel muss für den Hund ausreichend Platz sein. (jeweils ca. 6 m)**

Beurteilungen

Kein Teilnehmer sollte die Entscheidungen des Richters anzweifeln, da sie unwiderruflich sind.

1) Allgemeines

Das Ziel besteht darin, den Hund dazu zu bringen, die Gesamtheit der Hindernisse in der vorgeschriebenen Reihenfolge fehlerfrei und in der Standardzeit zu bewältigen. Jedoch ist die Standardzeit nur als Vorgabe zu sehen und die Schnelligkeit darf nicht als hauptsächliches Kriterium gesehen werden. Agility ist kein Geschwindigkeitslauf, sondern ein Geschicklichkeitslauf.

Bei übereinstimmenden Ergebnissen, geht die Entscheidung zu Gunsten des Hundes, der die geringeren Fehler an den Hindernissen hat. Nur im Falle gleicher Anzahl von Fehlern an den Hindernissen berücksichtigt man bei der Reihung die bessere Zeit.

Sollte zufällig gänzlich Übereinstimmung sein (Parcours- und Zeitfehler), so kann der Prüfungsrichter einen zusätzlichen Lauf dieser Konkurrenten verlangen, um eine Reihung vorzunehmen.

2) Strafpunkte

zwei Arten von Strafpunkten kommen zur Anwendung:

- Strafen für Fehler auf der Strecke
- Strafen für Überschreiten der Standardzeit

Strafpunkte

a) Überschreiten der Standardzeit: 1,00 Fehler (1 Fehlerpunkt) pro Sekunde

b) Fehler allgemeiner Art:

- Der Hundeführer darf nicht zwischen den Start- oder Zielpfosten durchgehen; tut er es dennoch, so wird er mit 5 Punkten bestraft und außerdem beginnt die Zeit bei seinem Durchgang zu zählen.
- Immer dann, wenn während des Umlaufs durch das Berühren Vorteilsnahme entsteht, wird es mit jeweils 5 Punkten geahndet.
- Berührt der Hundeführer ein Hindernis absichtlich, so wird es jeweils mit 5 Punkten geahndet.

c) Fehler bei den Hindernissen

Jeder Fehler wird mit einer Strafe von 5 Punkten geahndet.

- Der Abwurf: Ein Fehler liegt dann vor, wenn der Abwurf an einem Hindernis erfolgt, bevor der Hund das nächste Hindernis erarbeitet hat.
- Die Verweigerung: Dieser Fehler betrifft ebenso das Anhalten des Hundes vor dem Hindernis, wie das Stehen bleiben im Parcours oder das seitliche Ausbrechen, um das Hindernis zu vermeiden, wie auch das Vorbeigehen/-laufen am Hindernis, ein Überlaufen des Weitsprungs oder wenn ein Hund seinen Kopf oder eine Pfote in den Tunnel steckt und dann zurückzieht.
- Obligatorische Kontaktzonen
Auf die Schrägwand, auf die Wippe und auf den Laufsteg hat der Hund mindestens eine Pfote in die Kontaktzone zu setzen; dies gilt gleichermaßen für den Auf- und Abstieg. Jeder Fehler wird mit einer Strafe von 5 Punkten geahndet.

Verweigerungen sind sofort zu korrigieren, geschieht dies nicht, erfolgt eine Disqualifikation.

Analog gilt das auch für den Slalom, hier auch beim Fehler.

Für den Abwurf einer Stange am Hindernis oder das Nichtberühren einer Kontaktzone gibt es Fehlerpunkte, aber der Lauf ist nicht zu unterbrechen oder zu korrigieren, sondern fortzusetzen.

d) Spezifische Fehler bei einem Hindernis

- Der Tisch
Der Hund hat von der Seite der Laufrichtung A oder von den Seiten B oder C auf den Tisch

		B		
<u>Richtung des Hundes</u>	→	A	□	D
			C	

zu springen und dort 5 Sekunden ohne Angabe einer Position, die während der Wartezeit auch geändert werden kann anzuhaltend. Die Zeit beginnt zu zählen, sobald der Hund auf

dem Tisch ist. Verlässt der Hund vor Ende der 5 Sekunden und vor der Anweisung des Prüfungsrichters den Tisch, so wird dies mit 5 Fehlerpunkten geahndet. Er muss zurück auf den Tisch und das Zählen muss **wieder von vorne angefangen werden**, ansonsten wird er am nächsten Hindernis disqualifiziert. Läuft der Hund am Tisch vorbei, springt von der Seite D auf, so ist dies eine Verweigerung, die jedoch kein Ausscheiden wegen Angehens eines Hindernisses von der verkehrten Seite nach sich zieht. Geht der Hund unter den Tisch ist es ebenfalls eine Verweigerung.

Rutscht der Hund beim Aufsprung vom Tisch, wird dies mit 5 Fehlerpunkten geahndet, er muss erneut auf den Tisch, allerdings kann der Aufsprung von jeder Seite erfolgen, - **auch hier müssen die 5 Sekunden wiederholt werden. Wird die elektronische Zeitmessung durch den Hundeführer ausgelöst, führt dies zur Disqualifikation.**

- Der Laufsteg
Der Hund, der vom Hindernis springt, ohne vorher mit vier Pfoten den absteigenden Teil zu berühren, erhält eine Verweigerung = 5 Punkte.
- Die Wippe
Der Hund, der von der Wippe springt, bevor er die Achse der Wippe überwunden hat, wird mit einer Verweigerung bestraft = 5 Punkte. Verlässt der Hund die Wippe, bevor diese den Boden berührt, erhält er 5 Fehlerpunkte.
- Die Schrägwand
Der Hund, der von der Schrägwand springt, bevor er die vier Pfoten auf den absteigenden Teil der Wand stellt, wird mit einer Verweigerung = 5 Punkten bestraft.
- Der Slalom
Zu Beginn des Slaloms befindet sich der erste Pfosten links neben dem Hund, der zweite Pfosten rechts usw. **Jeder** falsche Eintritt wird mit einer Verweigerung geahndet. Weitere Fehler werden insgesamt nur einmal mit 5 Fehlerpunkten geahndet. Der Hund ist zur Berichtigung des Fehlers an die Fehlerstelle zurückzubringen.
Verlässt der Hund den Slalom auf der falschen Seite oder beendet er ihn nicht, geht aber in das nächste Hindernis oder läuft mehr als zwei Stangen in entgegengesetzter Richtung, so ist dies eine Disqualifikation.
- Der Weitsprung
Die Einheiten der Hindernisse werden **in aufsteigender Linie** zu einem Sprung aufgebaut, der 0,40 bis 1,50 m tief ist.
Kategorie „S“ : 40 bis 50 cm (2 Einheiten)
Kategorie „M“ : 70 bis 90 cm (3 bis 4 Einheiten)
Kategorie „L“ : 120 bis 150 cm (4 bis 5 Einheiten)
Überlaufen, von den oder aus den Seiten zu springen und somit das vollständige Hindernis nicht zu überqueren, wird mit einer Verweigerung (5 Fehlerpunkte) geahndet.
Umwerfen einer Einheit als auch einen Fuss oder die Füße zwischen die Einheiten zu setzen, wird mit einem Fehler (5 Fehlerpunkte) geahndet. **Ein Streifen während des Sprunges wird nicht gewertet.**
- Der Doppelsprung
Fehler und Verweigerungen werden hier in gleicher Form geahndet, wie z.B. bei den anderen Sprüngen auch.
- Die Kombinationssprung mit zwei oder drei Hürden
Eine Kombination besteht aus zwei oder drei Sprüngen (offene Hürden mit Abwurfstange), die aber unabhängig voneinander beurteilt werden. Verweigerungen und/oder Fehler werden an jedem Hindernis addiert. Im Falle einer Verweigerung eines Sprunges ist mit der Gesamtheit der Kombination neu zu beginnen. Erfolgt dies nicht, führt das zur Disqualifikation. Die Hürden können in einer geraden Linie **oder jeder anderen Variation**

aufgestellt werden. Ein Kombinationssprung kann nur einmal während eines Parcours aufgestellt werden.

Fehler, die den Ausschluss nach sich ziehen

- Unkorrektes Verhalten gegenüber dem Prüfungsrichter
- Misshandlung seines Hundes
- Überschreiten der Maximalzeit für die Strecke
- Bei der dritten Verweigerung auf der gesamten Strecke
- Die Hindernisse nicht in der angegebenen Reihenfolge arbeiten
- Ein Hindernis übersehen (auslassen)
- Ein Hindernis in falscher Richtung angehen (Für den Slalom gilt dies analog, wenn der Hund rückwärts mehr als zwei Stangen in Folge nimmt)
- Der Hundeführer überspringt oder überläuft ein Hindernis selbst, dies gilt auch für ein Unterlaufen eines Gerätes.
- **Ein Hundeführer löst die elektronische Zeitmessung am Tisch aus, falls eine derartige benutzt wird.**
- Der Hundeführer hält etwas in der Hand
- Der Hundeführer nimmt seinen Hund an den Start zurück, nachdem dieser bereits die Startlinie überschritten hatte (Ausnahme: Es geschieht auf Anweisung des Richters)
- Wenn der Hund ein Halsband trägt
- Anhalten auf der Strecke, ohne Anweisung des Richters
- Der Hund nässt oder löst sich, verlässt den Ring oder gerät außer Kontrolle des Hundeführers

Der Ausschluss zieht automatisch die Disqualifikation des Hundes und das sofortige Verlassen des Parcours nach sich. Die Disqualifikation ist durch den Prüfungsrichter durch einen Pfeifton etc. klar anzuzeigen. Alle nicht vorhersehbaren Fälle werden vom Prüfungsrichter entschieden und sind unwiderrufliche Tatsachenentscheidungen.

Selbstverständlich hat der Prüfungsrichter vom Beginn bis zum Ende des Wettbewerbs einheitliche Maßstäbe gleichermaßen mild oder streng anzulegen.

Fälle von höherer Gewalt

Bei einem Zwischenfall ohne Zutun des Hundeführers, wie z.B. Herunterwehen von Stangen, das Verwickeln des Stofftunnels kann der Prüfungsrichter den Hundeführer und natürlich die Zeit anhalten. Nachdem das Hindernis wieder ordnungsgemäß aufgebaut ist, lässt der Prüfungsrichter die Zeitnahme wieder aufnehmen und der Hund wird an der Stelle eingesetzt, wo die Zeit vorher angehalten wurde.

Alle vorher erhaltenen Strafpunkte bleiben gültig.

Werturteile / Auszeichnungen

Für die Prüfungen sind folgende Werturteile anzuwenden:

- von 0 bis 5,99 Gesamtpunkte = VORZÜGLICH
- von 6 bis 15,99 Gesamtpunkte = SEHR GUT
- von 16 bis 25,99 Gesamtpunkte = GUT
- ab 26 Gesamtpunkte = OHNE BEWERTUNG

Unter Gesamtpunkten ist die Summe der Fehlerpunkte an den Hindernissen, der Verweigerungen auf der Strecke und der Überschreitung der Standardzeit zu verstehen.

Aufstieg in die einzelnen Agility-Stufen

Der Aufstieg von der Agility-Stufe 1 in die Stufe 2, von der 2 in die 3 erfolgt dann, wenn dem Hund dreimal die Bewertung "Vorzüglich" bei drei fehlerfreien Läufen unter zwei verschiedenen Prüfungsrichtern zuerkannt wurde.

Das „FCI-AGILITY-ZERTIFIKAT“ wird jenem Hund zuerkannt, der dreimal **fehlerfreie Läufe** mit dem Werturteil Vorzüglich unter zwei verschiedenen anerkannten Richtern in von der LAO anerkannten Prüfungen A1 erzielten.

Ein Abstieg aus der Stufe 3 in die Stufe 2 und aus der Stufe 2 in die Stufe 1 ist möglich, liegt jedoch im Ermessen der einzelnen Landesorganisation.

Platzierung

Die Platzierung erfolgt unter Berücksichtigung:

- 1) Der Summe der Strafpunkte (Fehler und Verweigerungen auf der Strecke zuzüglich Zeitstrafen)
- 2) Im Falle gleicher Gesamtstrafen wird jener Hund als erster platziert, der die geringeren Parcoursfehler aufweist.
- 3) Im Falle gleicher Gesamtstrafen und gleicher Streckenfehler berücksichtigt wird der schnellere Hunde vorplatziert.

Beispiel bei einer Standardzeit von 60 Sekunden

<u>Startnummer</u>	<u>Fehlerpunkte</u>	<u>reale Zeit</u>	<u>Zeitstrafen</u>	<u>Gesamtstrafe</u>	<u>Reihung</u>
7	5	58,71	0,00	5,00	3
18	5	57,25	0,00	5,00	2
4	0	68,32	8,32	8,32	4
15	10	59,17	0,00	10,00	6
2	5	65,00	5,00	10,00	5
12	0	65,00	5,00	5,00	1

Organisation eines Wettbewerbes

Die Klubs, die Agility-Prüfungen/Jumping-Wettkämpfe organisieren möchten, haben folgendes zu erfüllen:

- 1) Ein Gelände in der Größe von 20 x 40 m, dessen Beschaffenheit so sein muss, dass weder für den Hundeführer noch für den Hund auf der Strecke Gefahren bestehen (z.B. keine Glasscherben, Nägel, Unebenheiten usw.).
- 2) Einen Prüfungsrichter zu verpflichten, der von der Landesorganisation nominiert und von der FCI anerkannt ist, nach den vorliegenden Bestimmungen zu bewerten.
- 3) Gestellung der erforderlichen Personen, um einen reibungslosen Ablauf der Veranstaltung zu gewährleisten, gemäß anschließender Auflistung:

1 Assistenten des Richters, durch den dem Richter die Möglichkeit gegeben ist, den Hund auf der Strecke ohne Ablenkung, ununterbrochen zu beobachten. Der Richterassistent notiert die vom Richter angegebenen Strafpunkte.

2 Zeitnehmer (1 offizielle Zeitnahme und die zweite zur Sicherheit), die mit der korrekten Ausführung vertraut sind.

2 Verantwortliche für die Geräte mit der Aufgabe, die umgefallenen Hindernisse auf ihren Platz zu stellen und den Stofftunnel nach jedem Durchlauf zu spannen.

mindestens 2 Sekretäre, um die Resultate auf die Beurteilungsblätter zu übertragen, die Platzierung vorzunehmen und die Leistungshefte auszufüllen.

1 Einlasskontrolle am Ring, zu deren Aufgaben es gehört, die Teilnehmer in der vorgesehenen Startfolge vorzubereiten und den zügigen Ablauf der Prüfung zu gewährleisten.

Eine Mannschaft von 6 Personen ist vorzusehen für das Aufstellen und Versetzen der Hindernisse (Parcoursbau), gemäß der Vorgabe des Prüfungsrichters.

Allgemeine Bedingungen für die Zulassung zu den Wettbewerben

An den Wettbewerben können teilnehmen:

a) In FCI anerkannten, offiziellen Agility-Prüfungen/Jumpings.

Die für die Zuerkennung des FCI-Agility-Diploms und für die Auswahl in den nationalen Prüfungen und für die FCI-Agility-Weltmeisterschaft zählen.

Hunde aller Rassen, die älter als **18** Monate sind, und in einem von der FCI anerkannten Zuchtbuch eingetragen und deren Eigentümer/Hundeführer Mitglied eines Klubs einer der FCI angeschlossenen Landesorganisation sind.

Die Teilnehmer müssen einen Leistungsnachweis oder eine Lizenz vorweisen, die von ihrer Landesorganisation (L.A.O.) ausgestellt wurde und in der alle Prüfungsergebnisse erfasst werden.

b) An den nicht anerkannten Prüfungen.

Alle Hunde, die älter als **18** Monate sind, mit oder ohne Ahnennachweis (Stammbaum), die aber identifizierbar sein müssen (tätowiert oder Mikro-Chip) und deren Eigentümer/Hundeführer einem Klub der LAO angehört, die Mitglied der FCI ist.

An den Prüfungen können nicht teilnehmen:

- trächtige Hündinnen
- läufige Hündinnen
- offensichtlich kranke oder verletzte Hunde

Für alle Hunde, die aus einer Region kommen oder in eine Region gehen, in der Tollwut herrscht, müssen neben dem Nachweis der gültigen Tollwutschutzimpfung ein Gesundheitszeugnis vorgelegt werden.

Ausländische Teilnehmer, Hundeführer/Hund, müssen ihre Zugehörigkeit zu einer durch die FCI anerkannten LAO und ihre Teilnahme an offiziellen Wettbewerben ihres Landes nachweisen.

Von den Konkurrenten wird korrekte Kleidung verlangt.

Jede tierschutzwidrige Handlung an einem Hund wird strengstens bestraft und hat unabhängig von weiteren Rechtsmitteln, die gegen den Hundeführer eingeleitet werden können, eine sofortige Disqualifikation aus dem Wettbewerb zur Folge.

Der ausrichtende Verein entscheidet in eigenem Ermessen über die Zulassung oder Ablehnung von Teilnehmern.

PRÜFUNGEN / KATEGORIEN & STUFEN

Zwei Arten von Wettkämpfen können organisiert werden:

1. offizielle von der FCI anerkannte Agility-Wettbewerbe
2. nicht anerkannte Agility-Wettkämpfe

Drei Kategorien sind festgelegt:

S (klein) - M (mittel) - L (gross)

Anmerkung: Hunde sind nur in einer Kategorie startberechtigt. In den Arbeitskategorien S und M ist die gemessene Widerristhöhe durch Eintragung in das Leistungsheft nachzuweisen. Diese Einmessung kann durch einen FCI anerkannten Zucht- oder Agilityrichter erfolgen, der die Eintragung durch seine Unterschrift bestätigt.

I. Offizielle durch die FCI anerkannte "Agility-Prüfungen"

Offen nur für über **18** Monate alte Hunde, die im Besitz eines durch ihre LAO ausgestellten Arbeitsheftes/Leistungsnachweises oder einer Lizenz sind.

Es gibt **zwei** offizielle Klassen:

- Agility – schliesst die Kontaktzonen ein
- **Jumping – Kontaktzonengeräte und den Tisch ausschliessend, es sei denn, er wird am Start eingesetzt, in diesem Fall gilt er nicht als Hindernis.**

Die offiziellen Klassen sind in drei Stufen eingeteilt:

Agility (A 1) / **Jumping (JP 1)**

In dieser Klasse starten Hunde ohne bisheriges Leistungsergebnis und verbleiben in dieser Klasse solange, bis sie den Aufstieg in die nächsthöhere Leistungsklasse erreicht haben.

Agility (A 2) / **Jumping (JP 2)**

In dieser Klasse sind nur solche Hunde startberechtigt, die in A 1 in von ihrer LAO anerkannten Prüfungen bereits unter zwei verschiedenen von der FCI anerkannten Leistungsrichtern dreimal die Note Vorzüglich für drei fehlerfreie Läufe A 1 nachweisen können und den Aufstieg in die nächsthöhere Klasse noch nicht erreichten.

Agility (A 3) / **Jumping (JP 3)**

In dieser Klasse sind nur solche Hunde startberechtigt, die in A 2 in von ihrer LAO anerkannten Prüfungen bereits unter zwei verschiedenen von der FCI anerkannten Leistungsrichtern dreimal die Note Vorzüglich für drei fehlerfreie Läufe A 2 nachweisen können.

Ein Abstieg ist möglich und liegt im Ermessen der LAO.

Anmerkung

In der Agility-Klasse des 1. Grades liegt es im Ermessen des Prüfungsrichters, welche der Kontaktzonengeräte vom Hund zu arbeiten sind. Allerdings darf dieser Parcours nicht mehr als dreimal die Arbeit an Kontaktzonen aufweisen.

In den Stufen Agility 2 und 3 sind maximal 4 Kontaktzonen pro Parcours zulässig, die Auswahl der Geräte obliegt auch hier dem Prüfungsrichter. Die Kontaktzonengeräte dürfen weder am Start noch am Ziel platziert sein.

Innerhalb einer Strecke (Parcours) darf der Slalom nur einmal durchlaufen werden. Der Reifen oder der Weitsprung sind in der Strecke in gerader Linie zu platzieren.

Der Unterschied zwischen der Agility/**Jumping 1**, Agility/**Jumping 2** und Agility/**Jumping 3** besteht in:

- in der Schwierigkeit des Streckenverlaufes und seiner Länge
- der Bewegungsgeschwindigkeit, die die Standardzeit für die Strecke festlegt.

In allen Kategorien - **S, M oder L** - gelten die gleichen Vorschriften, jedoch unter Berücksichtigung der unterschiedlichen Hindernishöhen und ggf. Sprungtiefen.

Die in anerkannten Prüfungen erzielten Resultate werden in das Leistungsheft oder die Lizenz eingetragen und erlauben die Teilnahme an nationalen Meisterschaften und an Weltmeisterschaften, soweit das entsprechende Anforderungsprofil der durchführenden/entsendenden LAO erfüllt ist.

II. Nicht anerkannte Prüfungen und Jumping

Sie sind der Initiative der einzelnen Länder überlassen. Diese nicht anerkannten Prüfungen sind analog zu dieser Ordnung durchzuführen, gleiches gilt auch für den Jumping, allerdings ohne Tisch und ohne Kontaktzonengeräte.

Die Notierung nicht anerkannter Prüfungen kann Standard oder spezifisch sein, je nach Ausschreibung. Die Regeln sind vom Prüfungsrichter vor dem Lauf bekannt zugeben.

Die Anzahl nicht anerkannter Prüfungen wird vom ausrichtenden Verein unter Berücksichtigung der verfügbaren Zeit und der Anzahl der Teilnehmer festgelegt.

C - Agility-Weltmeisterschaft der FCI

1. Organisation

Eine Agility-Weltmeisterschaft wird alljährlich organisiert. Der Sieger erhält den Titel "Agility-Weltmeister".

Die Landesorganisationen, die sich um die Ausrichtung einer Weltmeisterschaft bewerben, haben ihren Antrag fünf Jahre vor dem geplanten Termin, dem Präsidenten der FCI Agility-Kommission einzureichen. Als Fixdatum für eine Agility-Weltmeisterschaft ist das erste komplette Wochenende des Monats Oktober vorgesehen.

Abweichungen hierzu bedürfen der Einwilligung der FCI-Agility-Kommission.

Der Antrag auf Durchführung hat folgende Angaben zu enthalten:

- Name der kandidierenden LAO
- Vorgesehener Veranstaltungsort
- Beschreibung und Plan der Halle, die für die Weltmeisterschaft vorgesehen
- Bestätigung der weiteren Anforderung gemäß gültigem Pflichtenheft zur Durchführung von FCI-Agility-Weltmeisterschaften.

Die FCI-Agility-Weltmeisterschaft ist die Spitzenveranstaltung im Agilitysport und auch als Gipfeltreffen in diesem Sport zu bezeichnen. Eine entsprechend hohe Anforderung wird hier an die gastgebende LAO einer Weltmeisterschaft gestellt, die diese in würdigem Rahmen durchzuführen hat.

Entsprechend beginnt dies bereits bei der Einladung der Nationen und deren offizieller Vertreter und ist über den gesamten Veranstaltungsablauf sorgfältig einzuhalten.

Besondere Sorgfalt ist auch der Lautsprecheranlage zu widmen, über die im Gesamtverlauf der Veranstaltung eine Animation zu erfolgen hat, die für den Erfolg der Veranstaltung notwendig ist. Die ausrichtende LAO ist für die gesamte Pressearbeit verantwortlich und hat Kontakte zu Radio, TV und den Print-Medien zu sichern, um der Veranstaltung die entsprechende Publizität zur Förderung dieses Sportes zu geben.

Die ausrichtende LAO trägt das gesamte finanzielle Risiko. Gegenüber der FCI ist sie der verantwortliche Ansprechpartner. Sie lädt spätestens 6 Monate vor dem Veranstaltungstermin die Nationen ein, unter Bekanntgabe des Meldeschlusses und der maximalen Teilnehmerzahl.

Die FCI-Agility-Kommission bestimmt einen Verantwortlichen, den sie beauftragt, die Einhaltung des "Lastenheftes" und die Anwendung der gültigen FCI-Agility-Regeln zu überwachen. Er vertritt die Kommission und die Organisatoren haben ihm das Veranstaltungsprogramm vorzulegen.

2. Prüfungen der FCI-Agility-Weltmeisterschaft

Die Bewertungen in der Prüfung und im Jumping erfolgen nach den jeweils gültigen FCI-Agility-Regeln. Die Vorführfläche ist mit 30 x 40 m Größe vorgegeben.

Zur Bewertung der Wettbewerbe werden von der FCI-Agility-Kommission zwei Prüfungsrichter berufen, von denen einer aus der durchführenden LAO stammt.

Die Weltmeisterschaft umfasst:

a) 2 Einzelwettbewerbe

- 1 Agility-Parcours – mit Kontaktzonengeräten **und einem Tisch mit elektronischer Zeitmessung.**

- 1 Jumping-Parcours - ohne Kontaktzonen und Tisch, es sei denn, dieser befindet sich beim Start, wo er dann nicht als Hindernis zählt.

Die Strecken umfassen die anerkannten Hindernisse. Die Summe der Ergebnisse aus beiden Wettbewerben ergibt den Sieger, dem der Titel FCI-Agility-Weltmeister zuerkannt wird.

Im Falle von absoluter Gleichheit im Resultat (Summe aus Zeit und/oder Fehler) beim Erstplatzierten ist hierfür ein dritter Lauf auszutragen.

b) 2 Mannschaftswettbewerbe

- 1 Agility-Parcours – mit Kontaktzonengeräten **und einen Tisch mit elektronischer Zeitmessung.**
- 1 Jumping-Parcours - ohne Kontaktzonen und Tisch, es sei denn, dieser befindet sich beim Start, wo er dann nicht als Hindernis zählt.

Jeden teilnehmenden Land ist es gestattet ein Team zu entsenden, **bestehend aus drei Hunden in jeder Kategorie.** Die Strecken umfassen die anerkannten Hindernisse.

Die beiden Ergebnisse (Agility und Jumping) der **3** Hunde jeder Mannschaft werden addiert, um so die Siegermannschaft zu ermitteln.

Die Siegermannschaft der jeweiligen Kategorie erhält den Titel „Welt Champion in Agility“.

Sog. weißer Hund: Vor Beginn eines jeden offiziellen Wettbewerbs und nach der Festlegung der Standardzeit durch den Prüfungsrichter läuft ein sog. weißer Hund außer Konkurrenz die Strecke ab. Dies ist für alle Kategorien vorgeschrieben.

3. Anmeldungen

Zur Weltmeisterschaft ist es jeder der FCI angeschlossenen LAO (**und jedem ihrer Kooperationspartner**) gestattet, folgende Teilnehmer zu entsenden:

- Einzelwettbewerb (Individuell) - **9 Hunde, Kategorien S, M oder L**
- Mannschaftswettbewerb **1 Mannschaft bestehend aus 3 Hunden pro Kategorie S, M und L**

Die Vorjahresweltmeister (Hundeführer/Hund) im Einzelwettbewerb aller drei Kategorien haben automatisch einen zusätzlichen Platz zur Titelverteidigung, der das Kontingent des betreffenden Landes nicht tangiert.

Um als Teilnehmer zur Weltmeisterschaft entsandt zu werden, ist für den Hund ein Nachweis zu erbringen, dass er in einem von der FCI anerkannten Zuchtbuch eingetragen ist und im Agility 2 oder Agility 3 in einem offiziellen Wettbewerb eine vorzügliche mindestens aber sehr gute Bewertung erhalten hat. Den LAO ist es unbenommen, weitere Anforderungen in eigenem Ermessen aufzustellen.

Die Landesorganisationen senden innerhalb der Anmeldefrist alle offiziellen Meldescheine ordnungsgemäß ausgefüllt, unter Eintragung der FCI-Standard-Nr. , der jeweiligen Rassebezeichnung und unterschrieben an die ausrichtende LAO. Gleichzeitig benennen sie einen verantwortlichen Mannschaftsführer als alleinigen Ansprechpartner und Verantwortlichen gegenüber dem Veranstalter.

4. Parcoursausstattung

2 vollständige Agility-Geräte-Sets, je bestehend aus den nachfolgenden genehmigten Geräten:

10 Stangenhürden (1 ausgefüllte Fläche, 1 durchbrochene Fläche, 1 Fläche mit Bürsten sind erlaubt), 1 Rampe, 1 A-Wand, 1 Wippe, Slalom, 1 Tisch mit der Vorrichtung für elektronische Zeitmessung auf der Oberfläche, 1 Weitsprung, 1 feste Tunnel und einen Stofftunnel.

5. Tierärztliche Kontrolle

Eine tierärztliche Kontrolle wird vor dem Wettbewerb durchgeführt. Eine gültige Tollwutzschimpfung ist nachzuweisen. Hunde, die aus einer mit Tollwut befallenen Gegend kommen oder dorthin gehen, müssen zusätzlich ein entsprechendes Gesundheitszeugnis eines Amtstierarztes vorlegen.

Kranke, verwundete Tiere oder trächtige Hündinnen werden zum Wettbewerb nicht zugelassen. Läufige Hündinnen können zugelassen werden, sofern sie getrennt von den anderen, im Wettbewerb teilnehmenden Hunden, an abgelegener Stelle untergebracht werden und soweit der Hundeführer/Hundeführerin einverstanden ist, als Letzter/Letzte zu starten.

6. Leistungsheft oder Lizenz

Das Leistungsheft oder die Lizenz des Hundes ist obligatorisch und **m u s s** dem Veranstalter vor Beginn des Wettbewerbs übergeben werden.

7. Prüfungsrichter

Die FCI-Agility-Kommission ernennt zwei qualifizierte Prüfungsrichter, wovon einer aus einem anderen als dem Organisationsland sein muss. Die Kostenerstattung für die Prüfungsrichter ist im Lastenheft der FCI-Weltmeisterschaft geregelt. Der Ausrichter ist verpflichtet, dem ausländischen Prüfungsrichter einen Dolmetscher in einer der vier FCI-Sprachen (Französisch, Englisch, Deutsch Spanisch) zur Verfügung zu stellen. **Dem Prüfungsrichter wird nicht erlaubt, Familienmitglieder (Vater, Mutter, Tochter, Sohn, Ehemann, Ehefrau oder Partner) und andere Mitglieder seines Haushaltes zu beurteilen.**

8. Ehrengaben

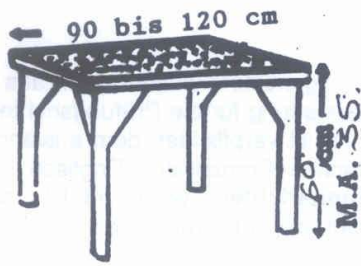
Im Interesse des internationalen Agility ist es wünschenswert, dass jedes teilnehmende Land dem Ausrichter einer FCI-Agility-Weltmeisterschaft einen Ehrenpreis zur Verfügung stellt. Die Organisatoren einer FCI-Weltmeisterschaft verpflichten sich, das gültige FCI-Reglement zu respektieren und sich an das Lastenheft zu halten, das alle Mittel und Pflichten des Organisatoren bestimmt, die bei einer derartigen Großveranstaltung eingesetzt, bzw. eingehalten werden müssen.

Die in Fettschrift beigefügte Änderungen wurden durch den FCI-Vorstand in München, März 2001, genehmigt.

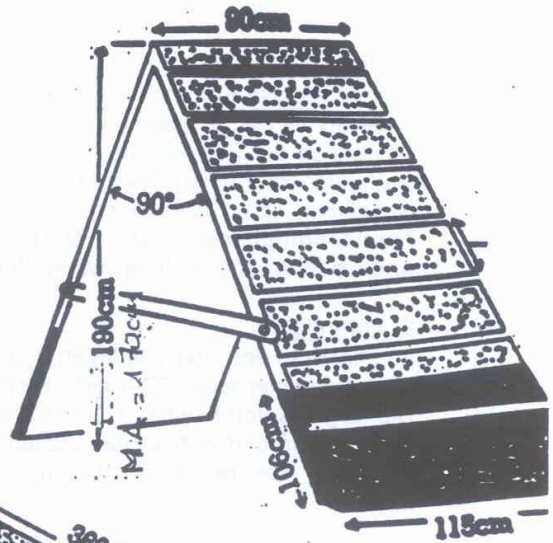
Diese neue Bestimmung wird ab den 1. Januar 2002 in Kraft treten.

AGILITY HINDERNISS

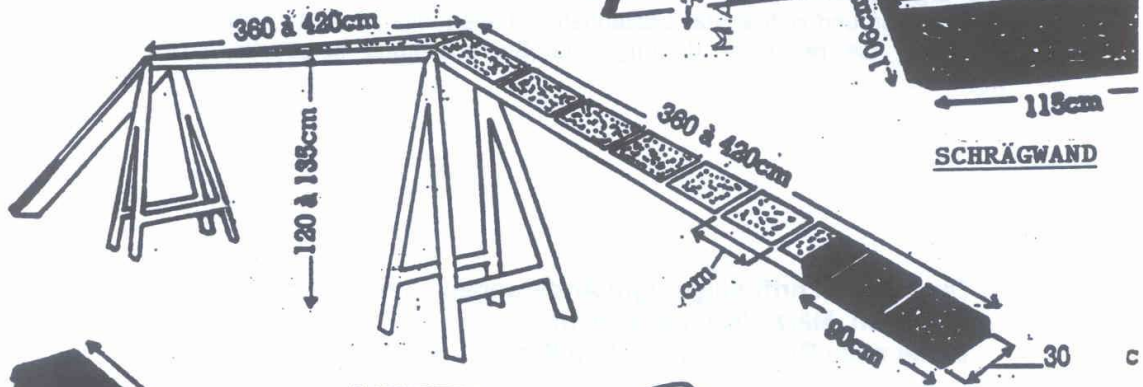
Reglement der Fédération Cynologique Internationale



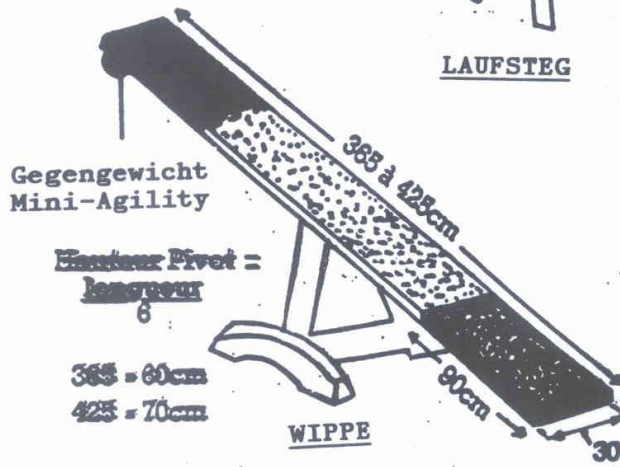
TISCH



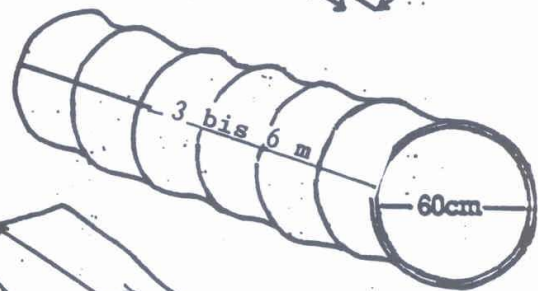
SCHRÄGWAND



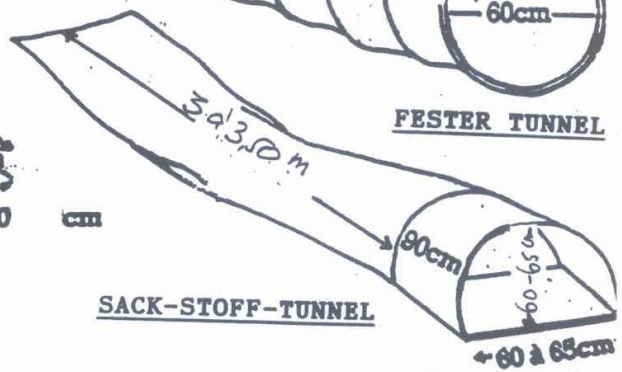
LAUFSTEG



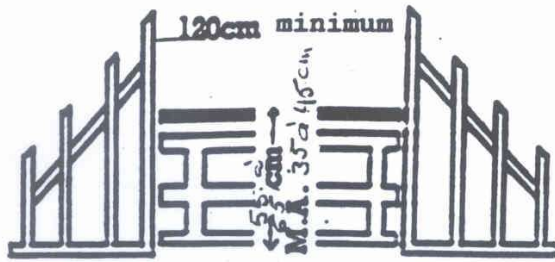
WIPPE



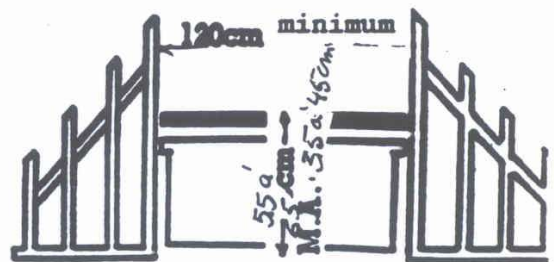
FESTER TUNNEL



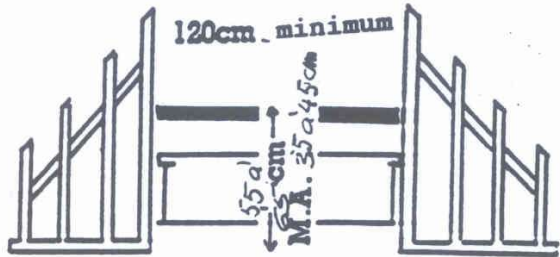
SACK-STOFF-TUNNEL



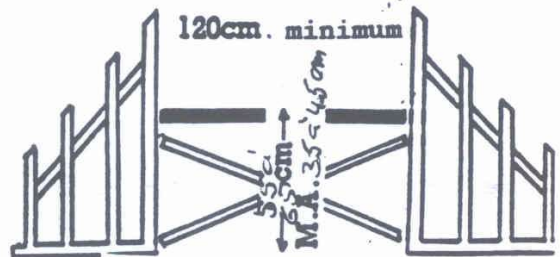
HÜRDE (durchbrochene Flächen)



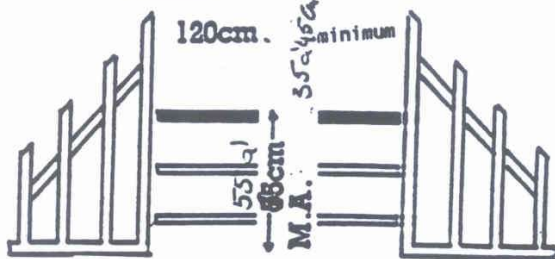
HÜRDE (ausgefüllte Flächen)



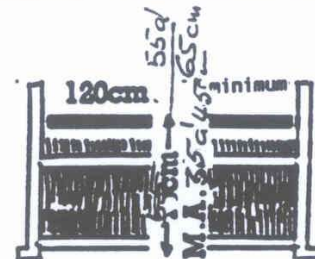
HÜRDE (kleine Fläche)



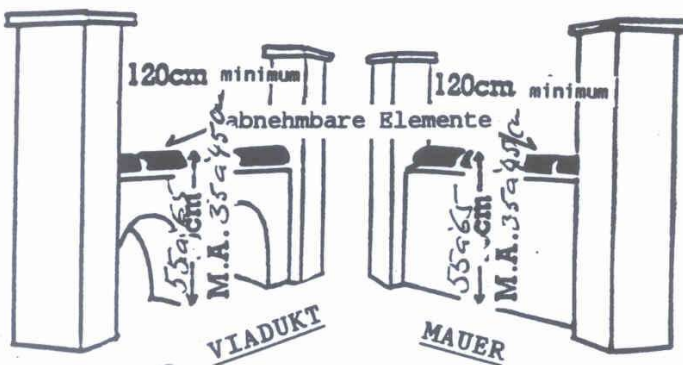
HÜRDE (gekreuzte Stangen)



HÜRDE (parallele Stangen)

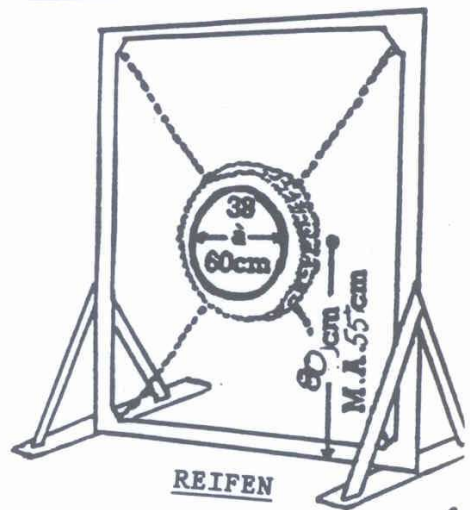


HÜRDE (mit Bürsten)

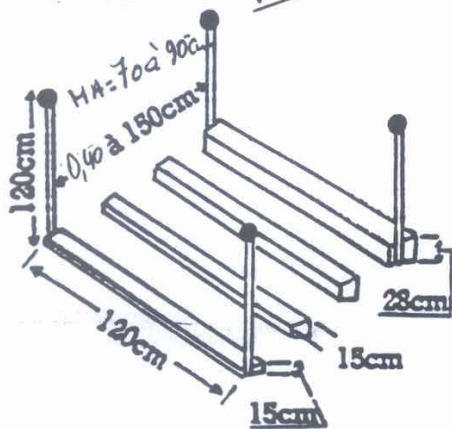


VIADUKT

MAUER

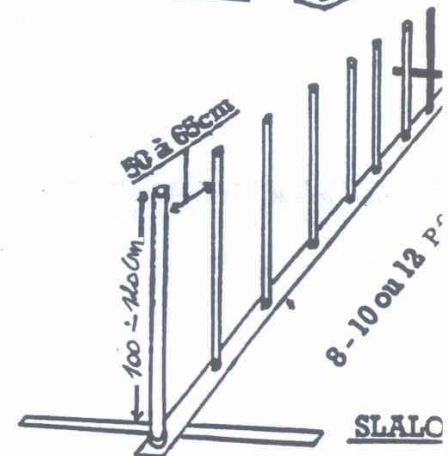


REIFEN



WEITSPRUNG

(2 à 5 éléments)



SLALO